

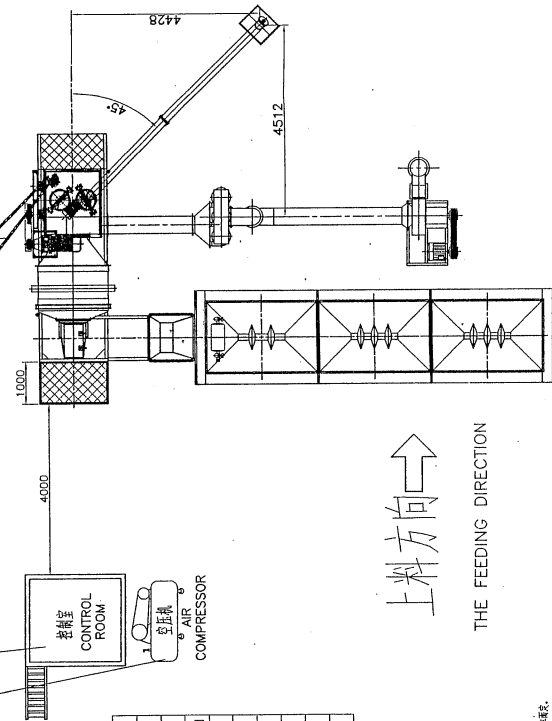
整机技术参数

1. 生产率	18-22t/h
2. 装机容量	0.75t/h
3. 装机容量	120-170t/h
4. 燃料种类	燃料油, 柴油, 重油, 轻油
5. 燃料消耗	16kg/t
6. 燃料消耗	16kg/t
7. 燃料消耗	16kg/t
8. 燃料消耗	16kg/t
9. 燃料消耗	16kg/t
10. 燃料消耗	16kg/t

technic parameters for whole set

1. productivity	18-22t/h
2. feeding capacity	0.75cubic meter
3. temperature for discharge	120-170adjustable
4. scope of application	bluminous concrete,bluminous gypsums,bluminous sand
5. fuel type	heavy oil, diesel oil
6. rotary speed of drying drum	16r/m
7. outer dimension of mantle	1700H-63mX2.4mX2.2m
8. control system	centralized control
9. general power of set	78.4KW
10. overall weight	17t

车辆进出方向
WAY FOR TRUCK



上料方向
THE FEEDING DIRECTION

1. 燃料, 所有零件均按图样要求, 无缺, 并涂油。
2. 燃料, 在运输过程中应防止受潮, 受潮后应晾干, 并涂油。
3. 燃料, 在运输过程中应防止受潮, 受潮后应晾干, 并涂油。
4. 燃料, 在运输过程中应防止受潮, 受潮后应晾干, 并涂油。
5. 燃料, 在运输过程中应防止受潮, 受潮后应晾干, 并涂油。

1. before assembling, all the parts should be cleaned with solvent, and be free of junk;
2. when assembling, all parts should be oiled with oil;
3. after install the support legs, in order to fit the wheel and other components should regulate the level of girder;
4. after assemble, all moving parts should run fluently, and be free of block and noise;
5. coating requirement: non-machining surface should be brushed twice with anti-rust lacquer, and the outer surface is done with general condition.

23	料斗	1	一	料斗FRANK 1 PART	
22	料斗	4	一	料斗FRANK 1 PART	
21	料斗	8	一	料斗FRANK 1 PART	
20	气路系统	1	一	气路系统FRANK 1 PART	借自 BORROW
19	控制室	1	一	控制室FRANK 1 PART	
18	粉料输送系统	1	一	粉料输送系统FRANK 1 PART	
17	料斗	1	一	料斗FRANK 1 PART	
16	料斗	1	一	料斗FRANK 1 PART	借自 30吨 BORROW
15	料斗	1	一	料斗FRANK 1 PART	借自 30吨 BORROW
14	料斗	1	一	料斗FRANK 1 PART	
13	料斗	1	一	料斗FRANK 1 PART	借自 BORROW
12	料斗	1	一	料斗FRANK 1 PART	借自 BORROW
11	料斗	1	一	料斗FRANK 1 PART	借自 BORROW
10	料斗	1	一	料斗FRANK 1 PART	借自 BORROW
9	料斗	1	一	料斗FRANK 1 PART	
8	料斗	1	一	料斗FRANK 1 PART	
7	料斗	1	一	料斗FRANK 1 PART	
6	料斗	1	一	料斗FRANK 1 PART	借自 BORROW
5	料斗	1	一	料斗FRANK 1 PART	借自 BORROW
4	料斗	1	一	料斗FRANK 1 PART	
3	料斗	1	一	料斗FRANK 1 PART	借自 BORROW
2	料斗	1	一	料斗FRANK 1 PART	借自 BORROW
1	料斗	2	一	料斗FRANK 1 PART	借自 BORROW

名称: 料斗 (双轴)

ASSEMBLY DRAWING

比例: 1:80

201 浙青泥煤工业有限公司